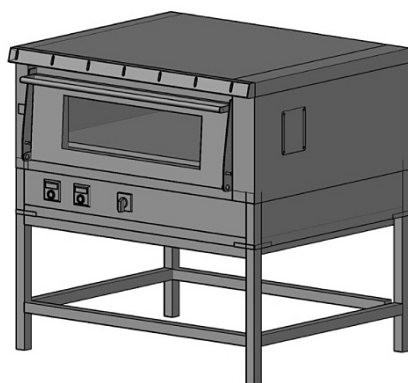


Описание товара Печь хлебопекарная ЦМИ

ХПЭЦ-1 пар/стекло



Характеристики

| | |
|--------------------------|-----------------|
| Количество камер (подов) | 1 |
| Размеры камеры | 960x215x805 мм |
| Температурный режим | от 50 до 320 °С |
| Мощность | 6.4 кВт |
| Ширина | 1210 мм |
| Глубина | 1020 мм |
| Высота | 1200 мм |
| Вес (без упаковки) | 200 кг |
| Страна производства | Россия |

Информация на сайте prom-katalog.ru носит справочный характер и не является публичной офертой, определяемой ст. 437 ГК РФ.

Убедительная просьба уточнять цены и наличие по телефону у вашего менеджера.